

大河内工務店杯

第43回 香川県ミニバスケットボール 選手権大会 兼 第40回 四国ミニバスケットボール大会 香川県予選 兼 第50回 全国ミニバスケットボール大会 香川県予選

【女子】

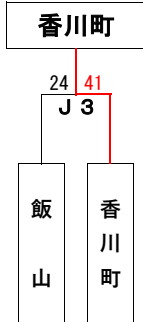
- ※印はオープン参加：なし
- 初日・二日目の第1試合のT.Oは第3試合の組合せ番号の若いチームが担当。

優勝

志度 初優勝

24	5 - 10	22
	4 - 2	
	3 - 8	
	12 - 2	

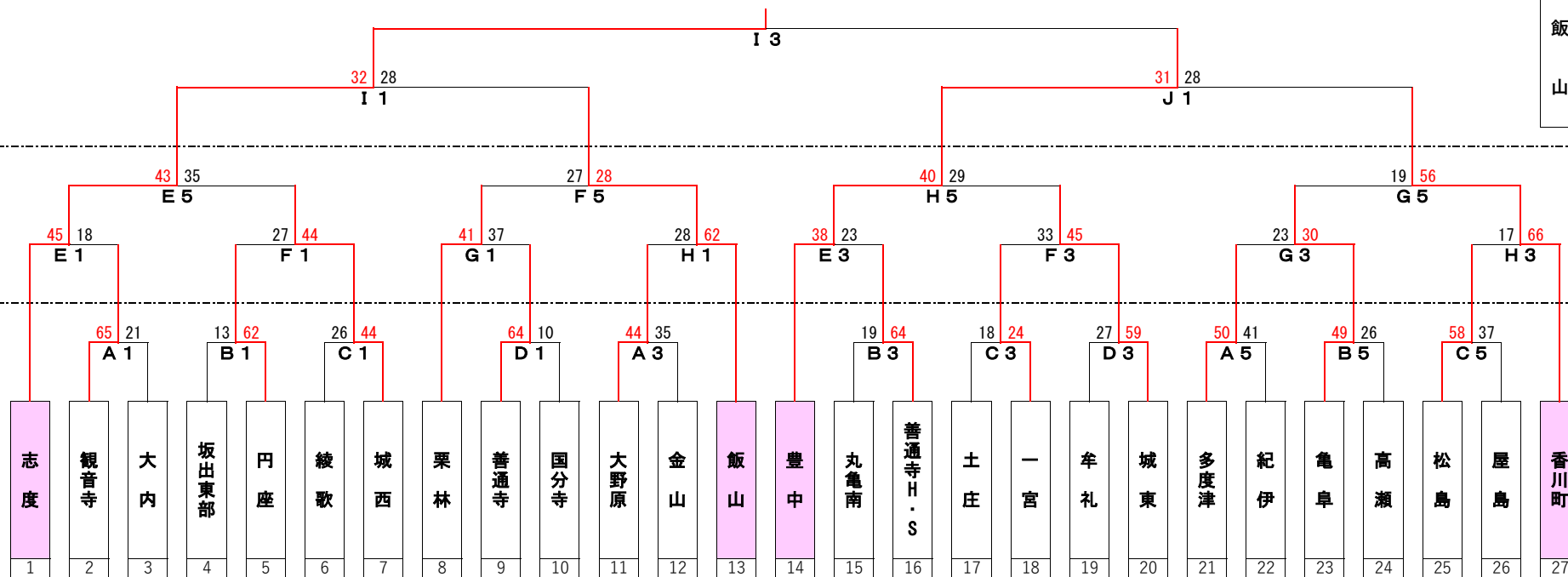
3位決定戦



12月24日

12月23日

12月22日



【試合時間】

12月22日(土)	① 9:00	② 10:00	③ 11:00	④ 12:00	⑤ 13:00	⑥ 14:00
12月23日(日)	① 9:00	② 10:00	③ 11:00	④ 12:00	⑤ 13:00	⑥ 14:00
12月24日(月)	① 9:00	② 10:10	③ 11:20	④ 12:30		

【コート】

普通寺市民体育館 (A・E・I) 手前側、(B・F・J) 奥左側、(C・G) 奥右側、(D・H) サブアリーナ

大河内工務店杯

第43回 香川県ミニバスケットボール 選手権大会 兼 第40回 四国ミニバスケットボール大会 香川県予選 兼 第50回 全国ミニバスケットボール大会 香川県予選

【男子】

- 1. ※印はオープン参加：引田
- 2. 初日・二日目の第1試合のT.Oは第3試合の組合せ番号の若いチームが担当。

優勝

円座 2年ぶり7度目の優勝

47	13 - 6	18
	12 - 2	
	14 - 5	
	8 - 5	

3位決定戦

坂出東部

28 37
J 4

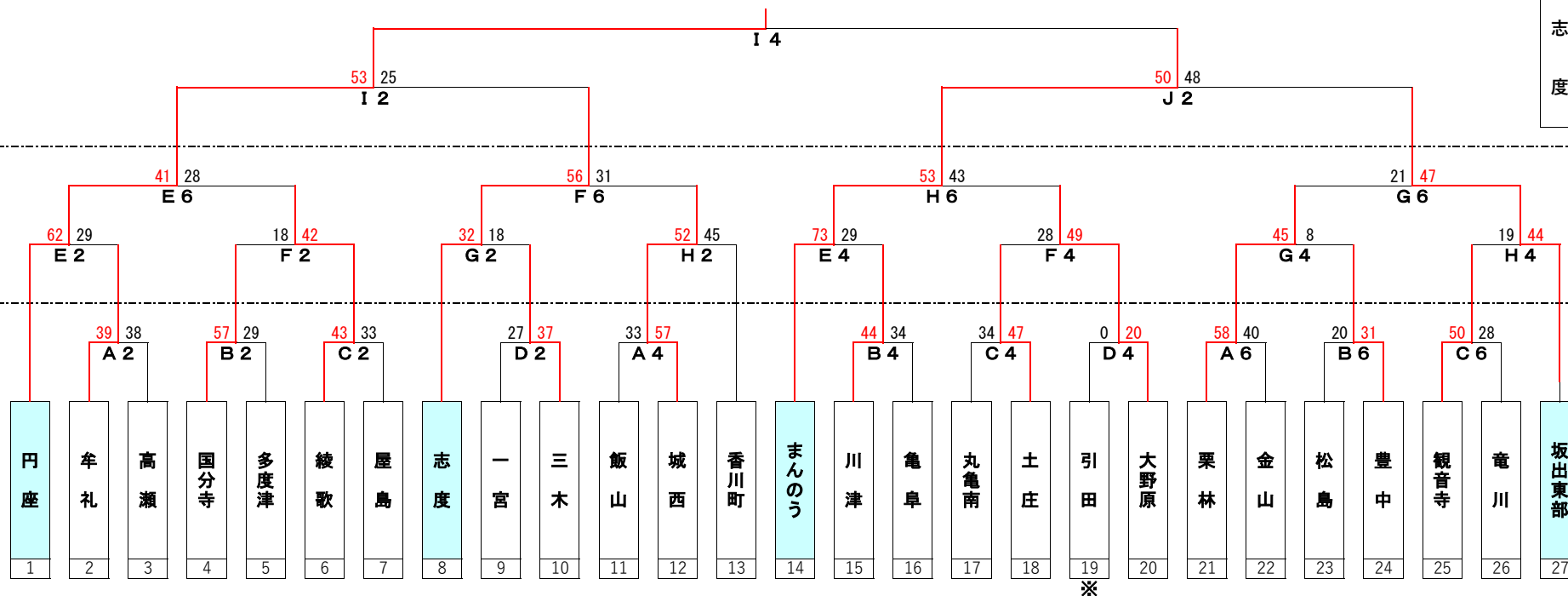
志度

坂出東部

12月24日

12月23日

12月22日



【試合時間】

12月22日(土)	① 9:00	② 10:00	③ 11:00	④ 12:00	⑤ 13:00	⑥ 14:00
12月23日(日)	① 9:00	② 10:00	③ 11:00	④ 12:00	⑤ 13:00	⑥ 14:00
12月24日(月)	① 9:00	② 10:10	③ 11:20	④ 12:30		

【コート】 普通寺市民体育館 (A・E・I) 手前側、(B・F・J) 奥左側、(C・G) 奥右側、(D・H) サブアリーナ